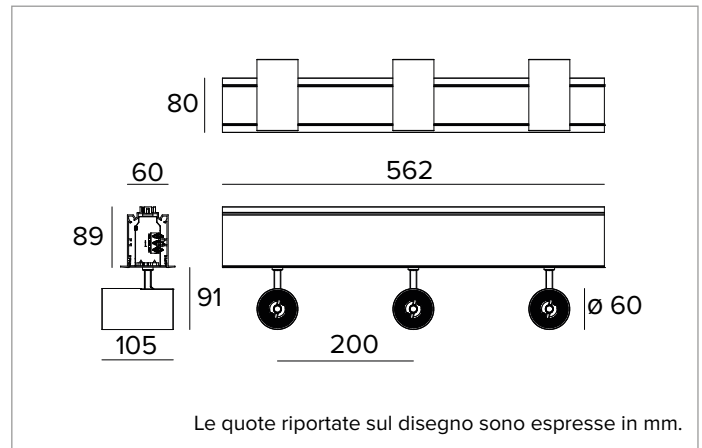


# 1T7271DA | LOGICO System - Incasso con flangia - Modulo proiettore

## Modulo lineare con proiettori professionali orientabili a LED per installazione a sistema ad incasso con flangia



	3000K	H(m)	D(m)	E <sub>max</sub> (lx)
	Ra90		48°	
Fixture Power	15W	1	0.88	2490
Source Flux	1817lm	2	1.77	622
Fixture Flux	1392lm	3	2.65	277
Efficacy	92lm/W	4	3.53	156
TS1170	I <sub>max</sub> =1378cd/klm	I <sub>max</sub>	2504cd	5
			4.41	100



### SORGENTE

LED Chip on Board ad alta efficienza Ra90.

**Classe di efficienza energetica:** D

**Potenza nominale:** 3x14W

**Flusso nominale:** 3x1817lm

**Indice resa cromatica:** 90

**Rf:** 92

**Rg:** 101

**CCT nominale:** 3000K

**Durata utile (L80/B10):** >50000h tq +25°C

### CARATTERISTICHE ILLUMINOTECNICHE

Ottica di precisione a sfaccettature convesse in alluminio anodizzato speculare con anello cut off in silicone nero opaco.

**Apertura di fascio:** MWFL

**Rendimento ottico:** 77%

**Flusso apparecchio:** 3x1392lm

**Efficienza luminosa:** 92lm/W

**Sicurezza fotobiologica:** Conforme al gruppo di rischio basso RG1

### CARATTERISTICHE MECCANICHE

Corpo lineare realizzato in estruso di alluminio verniciato. Corpo dei proiettori realizzato in pressofusione di alluminio verniciato. Orientabilità del corpo ottico da 0° a 90° sul piano verticale, di 355° su quello orizzontale, con possibilità di bloccaggio meccanico del puntamento sul piano orizzontale e blocco del puntamento a frizione sul piano verticale.

**Colore e finitura:** Bianco gesso

**Dimensioni:** L=562mm

**Peso:** 4,3Kg

**Versione:** 3xLABEL 6

**Grado di protezione:** IP20

### CARATTERISTICHE ELETTRICHE

Alimentazione integrata DALI. Completo di cavi elettrici per garantire continuità d'alimentazione (max 2kW).

**Potenza apparecchio:** 3x15W

**Alimentazione:** 220-240Vac 50/60Hz

**Classe di isolamento:** CLASSE 1

**Tipo driver / Controllo:** DALI

**Driver incluso:** SI

**Classe F:** SI

**SAFE FLICKER:** PstLM=<1 e SVM=<0,4 (IEC TR 61547-1 e IEC TR 63158), a garanzia di una luce più confortevole e sicura

**Temperatura ambiente:** 0°C / +25°C

### INSTALLAZIONE

Per configurazioni lineari, completare con apposito giunto per il collegamento elettrico. Da completare con tappi di chiusura.

### NOTE

Sistema di controllo Casambi disponibile tramite accessorio. Consultare le istruzioni di montaggio per verificare il numero di alimentatori DALI con cui sono equipaggiati gli apparecchi. Il braccetto dei proiettori viene fornito sempre in tinta con il corpo del proiettore. Disponibile su richiesta in versione 110-277Vac. Commissioning del sistema di regolazione tramite APP gratuita; l'intervento di un tecnico specializzato può essere quotato su richiesta.

### GARANZIA

5 anni.

### AVVERTENZE

Apparecchio progettato per essere smaltito/riciclato a fine vita. Sorgente luminosa (solo LED) sostituibile da un professionista. Alimentatore sostituibile da un professionista.

A motivo dell'evoluzione tecnologica dei componenti elettronici i dati indicati sono soggetti ad aggiornamento e quindi deve essere richiesta conferma in fase d'ordine. Flusso luminoso e potenza elettrica presentano tolleranze di +/-10% rispetto al valore indicato. tq +25°C (CIE 121).

Si riserva la facoltà di apportare modifiche tecniche.

Targetti Sankey S.r.l.  
Via Pratese, 164  
50145 Firenze - Italy  
Tel: +39 055 37911  
targetti.com  
targetti@targetti.com

CCIAA Firenze  
Share Capital:  
€ 500.000,00  
VAT N. (IT):  
01537660480  
R.E.A: FI-275656

**TARGETTI**

# 1T7271DA | LOGICO System - Incasso con flangia - Modulo proiettore

## Modulo lineare con proiettori professionali orientabili a LED per installazione a sistema ad incasso con flangia

### Codici a completamento

#### Tappi di chiusura



Codice

**1T5908**

Tappi di chiusura versione incasso con flangia.  
Bianco.  
2x

### Accessori

#### Giunto elettrico



Codice

**1T5911**

Giunto elettrico lineare.  
EL/DALI.

#### Sistemi di controllo



Codice

**1T5349**

Unità di controllo wireless IP20 con interfaccia DALI.

Genera un bus DALI2 locale e ciò rende possibile la connessione diretta ad un driver LED con interfaccia DALI.

Il modulo può essere usato solo in un sistema chiuso e non può essere connesso ad una rete DALI esistente.

Il modulo è controllato in modalità wireless tramite applicazione Casambi per smartphone e tablet attraverso tecnologia Bluetooth 5.0.

I dispositivi creano automaticamente una rete mesh wireless adattiva, robusta ed affidabile permettendo di gestire in maniera semplice ed efficiente un numero elevato di apparecchi.

L'unità di controllo è preimpostata con profilo DALI 1CH, ovvero il dispositivo è in grado di controllare un singolo driver DALI con comandi broadcast.

Oltre a DALI broadcast, sono disponibili anche altre modalità di funzionamento, come:

- Pulsante (normalmente aperto)
- Unità di controllo 0/1-10V
- Unità di controllo DALI Tunable White DT8
- Sensore di presenza



Codice

**2T0131**

Extender IP20: unità di controllo wireless per driver LED con interfaccia di dimmerazione DALI (o 1-10V) basata su tecnologia Casambi.

Dispone di una uscita DALI2 tramite la quale si possono controllare fino a 40 apparecchi di illuminazione.

Con l'aggiunta di un ulteriore alimentatore BUS DALI esterno è possibile comandare fino a 64 apparecchi.

Extender IP20 è preimpostato sul profilo DALI broadcast, ovvero tutti gli apparecchi collegati ad esso sono dimmerabili allo stesso livello.

Oltre al DALI broadcast, sono disponibili altre modalità di funzionamento, come:

- EXTENDER DALI 8CH
- EXTENDER DALI Tunable White
- EXTENDER 0/1-10V
- EXTENDER DALI 4CH
- EXTENDER DALI DT8 Tunable White

A motivo dell'evoluzione tecnologica dei componenti elettronici i dati indicati sono soggetti ad aggiornamento e quindi deve essere richiesta conferma in fase d'ordine. Flusso luminoso e potenza elettrica presentano tolleranze di +/-10% rispetto al valore indicato. tq +25°C (CIE 121).

Si riserva la facoltà di apportare modifiche tecniche.

Targetti Sankey S.r.l.  
Via Pratese, 164  
50145 Firenze - Italy  
Tel: +39 055 37911  
targetti.com  
targetti@targetti.com

CCIAA Firenze  
Share Capital:  
€ 500.000,00  
VAT N. (IT):  
01537660480  
R.E.A: FI-275656

# TARGETTI